

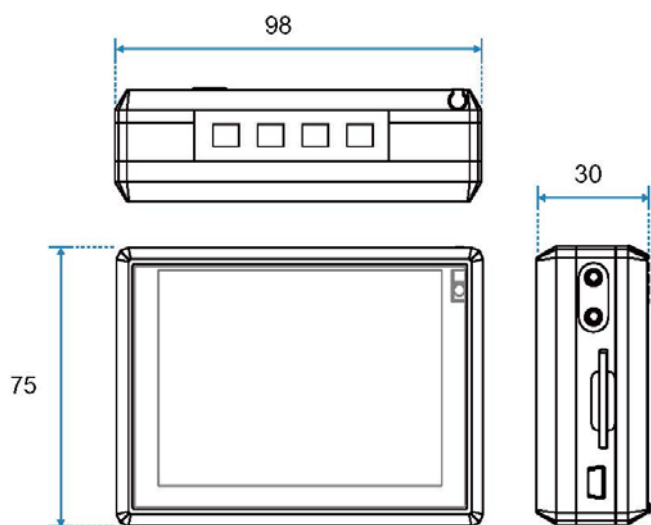
Weld Vision



特長

- タッチパネル3.5インチ液晶付きポータブルビデオレコーダ
- アナログビデオ映像を最大720×480画素MPEG-4圧縮動画でHDD、SDに録画
- スナップショットボタンで簡単に静止画(JPEG)をキャプチャ可能
- エンドレスループ録画機能、モーション検知機能搭載
- USB2.0でPCにデータ転送
- DC5Vを外部のTVカメラ等に供給可能
- 赤外線リモコンで離れた所からコントロール可能

外形寸法



単位:mm(±0.5)



仕様

録画機能	(1) 映像圧縮規格: MPEG-4 ISO/IEC 14496-2、MPEG-4 (AVI)
	(2) 音声圧縮: ADPCM
	(3) ビットレート 3M bps
	(4) 動画ファイルフォーマット: AVI
	(5) リアルタイム録画(AVI Line in)
	(6) 映像解像度 a. D1: 720 × 480(16fps) b. VGA: 640 × 480(30fps) c. QVGA: 320 × 240-NTSC、352 × 288-PAL (30fps)
	(7) RTCスタンプ機能(ストリーミング埋め込み)
	(9) モーション検知機能
	(10) エンドレスループ録画機能
	(11) スケジュール記録サポート(4プログラム)
	(12) 音声入力切替(オーディオ入力、内蔵マイク、屋内専用マイク)
	(13) 静止画ファイルフォーマット: JPEG(VGA画質)
	I/Oインタフェース
(2) USBジャック(10ピン USB、充電)	
(3) SDカードスロットSDHC	
(4) 赤外線リモコン	
(5) 1.8"ハードディスクドライブ(160GB)	
表示画面他	タッチパネル 3.5" TFT LCD
	(1) リチウムイオンバッテリー NP120(2000mAh)
	(2) 100~240V 50/60Hz ACアダプター、DC5V 2A出力電源
	(3) バッテリーステータス a. Full(100% 2時間) b. Middle(50% 1時間) c. Low battery(10% 10分)30秒間LED点滅、d. 電源OFF(5%) 赤色LED点灯1分後
ストレージ	(1) SDカード(SD1.0、SD2.0(SDHC)ともに最大32GBまでサポート)
	(2) 1.8"ハードディスクドライブ(Mk1214(120GB)/MK6028(60GB))

ご注文、お問い合わせは

Weld Vision

ウェルドビジョン合同会社

〒220-0021神奈川県横浜市西区桜木町7-42
TEL 045-620-9636 FAX 045-620-9637溶接画像解析カメラとシステム専用ウェブサイト <http://www.weldvision.jp/>