

サイドビュー溶接カメラ

WeldViewer-III S

広ダイナミックレンジ(120dB)

20×28×62.7mm小型側視ヘッド

Φ12mm小型レンズ搭載可能

狭小なスペースでも設置できます



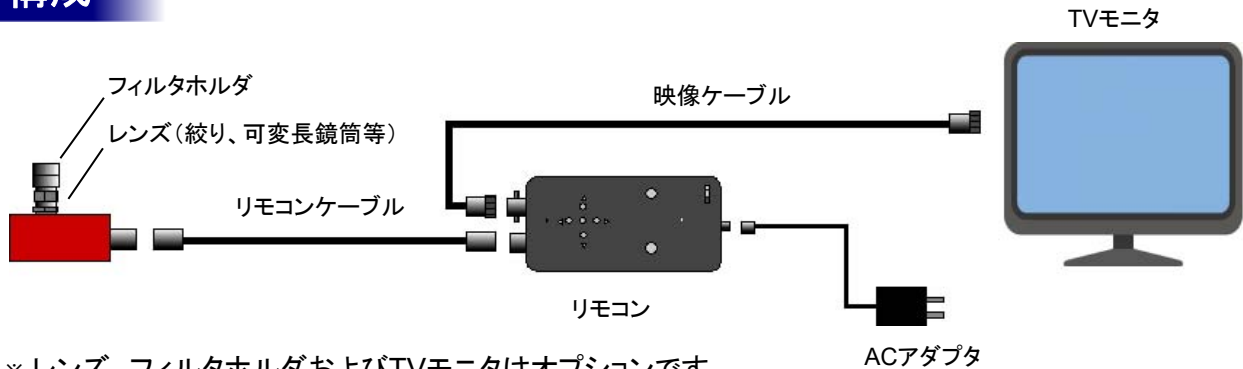
型式 WV-350B-SV

特長

- ワイドダイナミックレンジCMOS撮像素子(120dB)を採用し、強烈なアーク光等によるハレーションを低減
- 小型サイズ20×28×62.7mm側視型カメラヘッド
- 上下左右にM3取り付けネジ
- 専用のリモコンによりカメラ設定が可能
- 最大100mまでケーブル延長可能
- 専用フィルタホルダによりφ12.5mmフィルタを搭載できます



構成



※ レンズ、フィルタホルダおよびTVモニターはオプションです。

オプション品

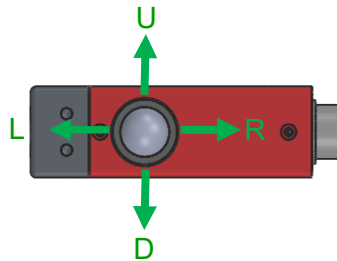
- レンズ(φ8mmレンズ、絞り鏡筒[可変、固定]、エクステンションの組合せ)
f6、9、12、16、20mm他
- フィルタホルダ(径がφ12.5mmまでのフィルタを保持できます。)
- フィルタ(IR-CUT、バンドパス、ND等各種フィルタ)
- 延長ケーブル 5m~100m (5mごと任意長さの指定が可能です。)



可変絞り、フィルタホルダセット時

仕様

撮像素子	1/3インチCMOSセンサ
有効画素数	756(水平)×504(垂直)
映像出力	CVBS:1Vp-p75Ω、インタレース(不平衡)
解像度	520TV本以上(水平)
ダイナミックレンジ	120dB(MAX)
最低被写体照	0.05Lux/F1.2 20IRE
S/N	50dB
感度	11.9 [V/Lux.sec]
電源電圧	DC 5V~12V
消費電流	80mA [12V]
動作温度	-10~+45°C
保管温度	-30~+60°C
レンズマウント	専用マウント
重量	20g(レンズ除く)

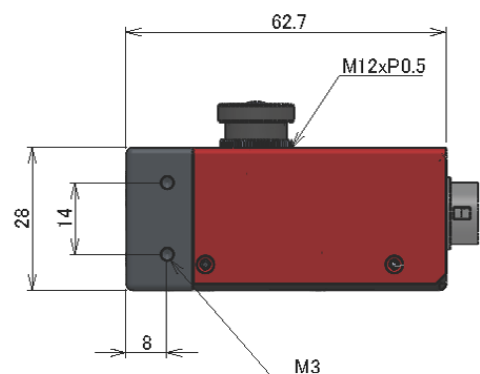
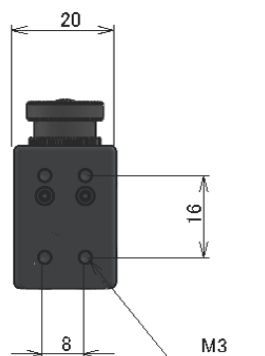
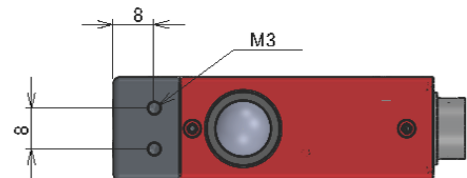


※映像の向きを指定することが可能です。

左図矢印方向が映像上側を示しています。
(U、D、R、L)

WV-350B-SV- * (* …U、D、R、L)

サイズ



ご注文、お問い合わせは