

溶接可視化カラーカメラ

WeldViewer- II X

広ダイナミックレンジ (120dB)
ON/OFF可能な減光フィルター内蔵
小型サイズ (34×44×40mm)
専用リモコンにより遠隔操作可能



型式 WV-250

特長

- ワイドダイナミックレンジCMOS撮像素子(120dB)を採用し、強烈なアーク光等によるハレーションを低減した小型Cマウントカメラです。
- カメラ内部フィルターON/OFFを外部コントロール可能。外部フィルタの取り外しを行わずに溶接前の突き合わせ位置確認ができます。
- 専用のリモコンによりカメラ設定が可能。
- 最大100mまでケーブル延長可能。
- 上下左右にM3ネジ取付穴(2カ所×4) ※三脚ネジ取り付け用アダプタもあります。



●ワイドダイナミックレンジ(WDR)機能を持つCMOS撮像素子によりアーク光、プラズマ光によるハレーションを低減します。以下はMAG溶接におけるWDR機能有り無しの比較画像です。

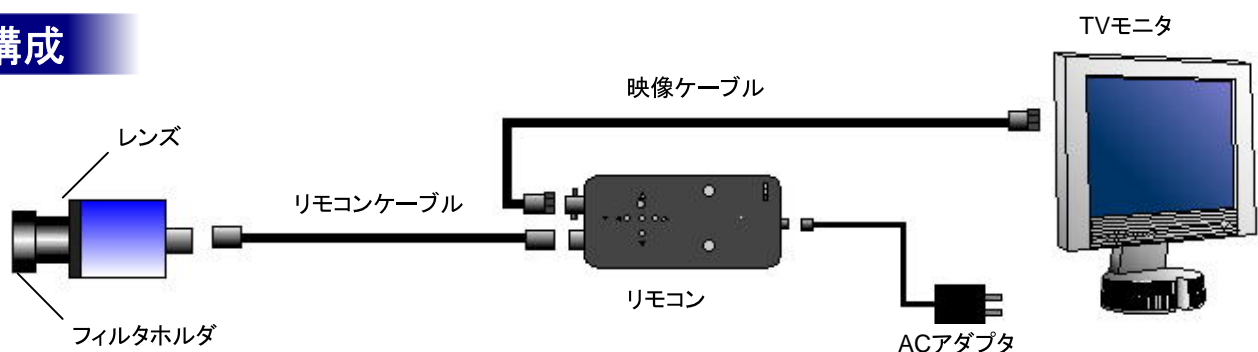


WDR OFF画像



WDR ON画像

構成

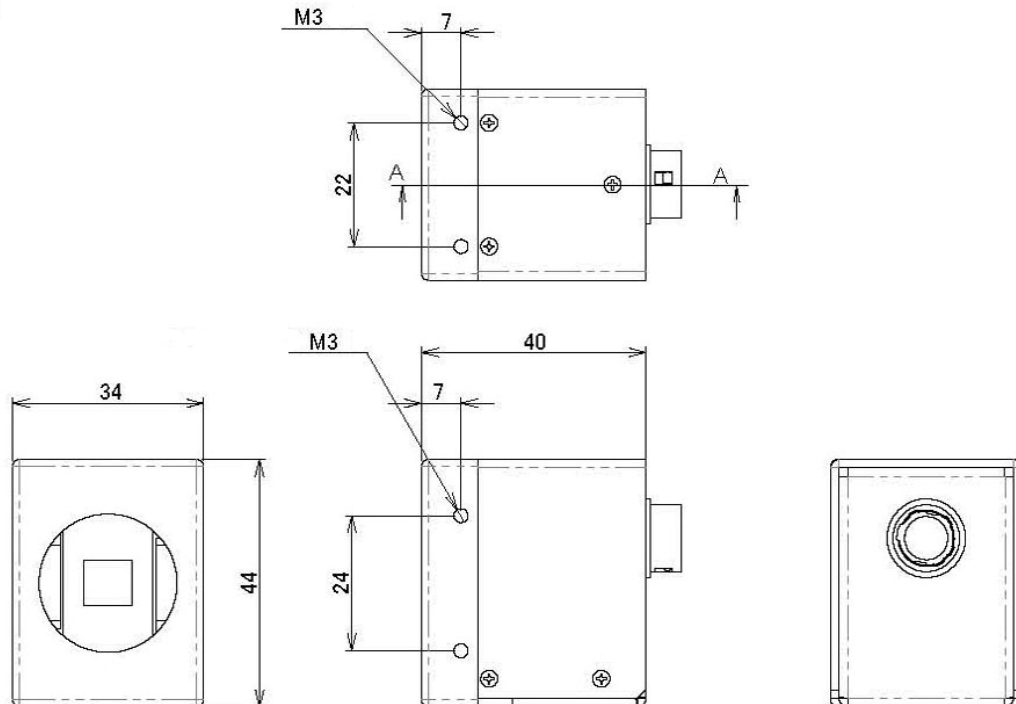


※レンズ、フィルタホルダおよびTVモニタはオプションです。

仕様

撮像素子	1/3インチCMOSセンサ
有効画素数	756(水平)×504(垂直)
映像出力	CVBS:1Vp-p75Ω、インタレース(不平衡)
解像度	520TV本以上(水平)
ダイナミックレンジ	120dB(MAX)
最低被写体照	0.05Lux/F1.2 20IRE
S/N	50dB
感度	11.9 [V/Lux.sec]
電源電圧	DC 5V~12V
消費電流	80mA [12V]
動作温度	-10~+45°C
保管温度	-30~+60°C
レンズマウント	Cマウント
サイズ	34×44×40mm(コネクタ除く)
重量	70g(レンズ除く)

サイズ



ご注文、お問い合わせは

Weld Vision ウェルドビジョン合同会社

溶接画像解析カメラとシステム専用ウェブサイト
<http://www.weldvision.jp/>

〒220-0021神奈川県横浜市西区桜木町7-42

八洲学園大学ビル7F-H

TEL 045-620-9636 FAX 045-620-9637