

低価格小型高速度カメラ

Eosensシリーズ

- フルフレーム最大110fpsまたは500fps
- 高感度2500 ASA（一部2000ASA）
- ダイナミックレンジ90dB（相対感度）
- 小型サイズ63mm x 63mm x 48（77）mm



型式 MC-136X

特長

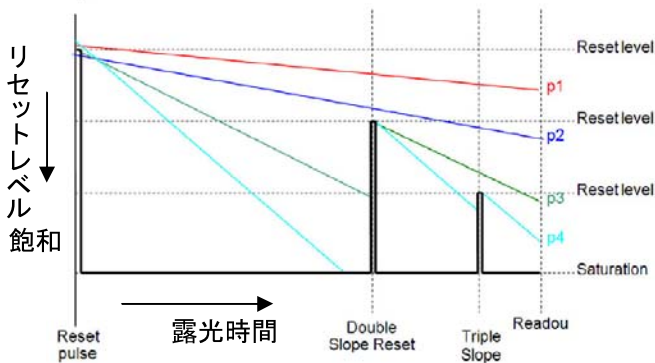
■高感度CMOSセンサ搭載

最高感度モノクロ2500 ASA / カラー2000 ASA の高感度CMOSセンサを搭載。低照度環境においても高速度撮影を可能にしました。

■MROI機能(マルチROI)

1280×1024画素フルフレームを110fps(MC1360/1361)、500fps(MC1362/1363)取込可能。フレームサイズを小さくすることで最大120,000fpsを実現。ROI(部分読み取り)は最大3箇所設定可能です。

■ダイナミックレンジ調整機能



調整前



調整後

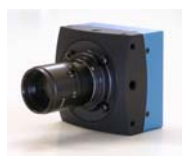
※露光オーバーで飽和した場合、画素に蓄えたデータを一旦リセットし、再チャージすることでダイナミックレンジを拡大することが可能。(最大90dB)

■システム構成



専用小型PC(Handy-EXPRESS)システム

カメラヘッド



カメラリンクインターフェース

カメラリンクボード



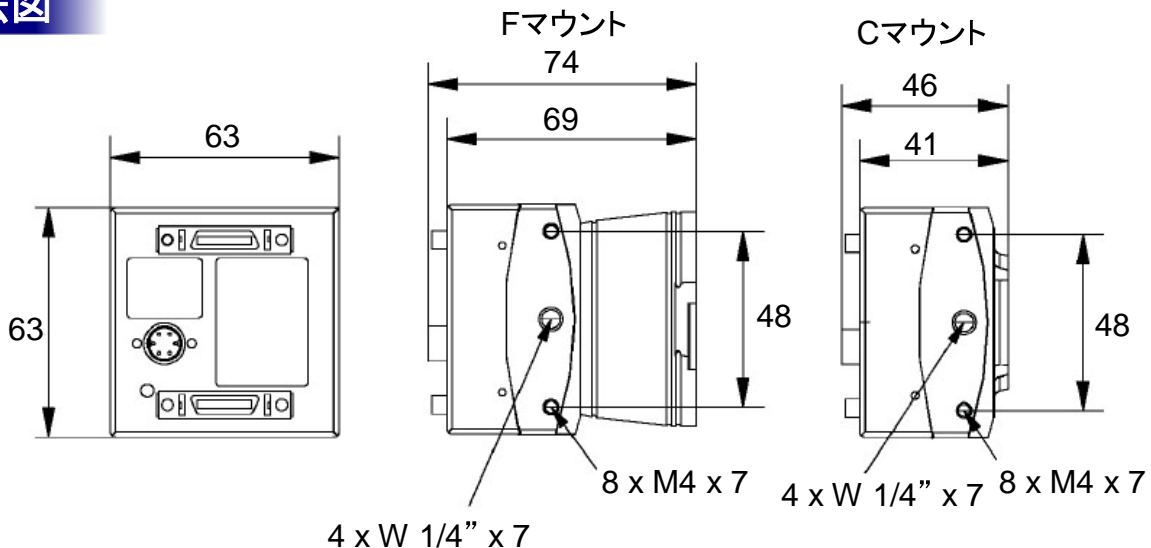
PCI-EXPRESS拡張
インターフェース

※PCI-EXPRESS(x4)拡張スロットを搭載したPCが必要です。カメラヘッドとカメラリンクボードはカメラリンクケーブル2本で接続され、デジタル映像データを高速にPCへ送信します。

仕様

	MC1360(白黒)/MC1361(カラー)	MC1362(白黒)/MC1363(カラー)
撮像素子	プログレッシブCMOSセンサ	
インタフェース	CameraLink Full	
感度	25V/lux-sec	
ISO感度	モノクロ2500ASA カラー2000ASA	
解像度	1280(水平)×1024(垂直)	
画素サイズ	14×14 μm	
アクティブエリア	17.92(H)×14.34(V)mm (22.9mm diagonal)	
フレームレート	110FPS	500FPS
シャッター	内部シャッター 2 μs - 1 s (2 μs ステップ) または外部トリガーパルス幅	
出力 (bit)	CameraLink Base:2×8bit/10bit Medium:4×10bit Full:8×8bit、10×8bit	
動作温度範囲	+5°C~+50°C	
レンズマウント	Cマウント、Fマウント	
電源	8~24VDC	
消費電力	4.5W	
サイズ	63mm x 63mm x 48(77)mm	
重量	300g	

寸法図



ご注文、お問い合わせは