

# 低価格小型高速度カメラ

## Eosensシリーズ

- フルフレーム最大110fpsまたは500fps
- 高感度2500 ASA（一部2000ASA）
- ダイナミックレンジ90dB（相対感度）
- 小型サイズ63mm x 63mm x 48（77）mm



型式 MC-136X

### 特長

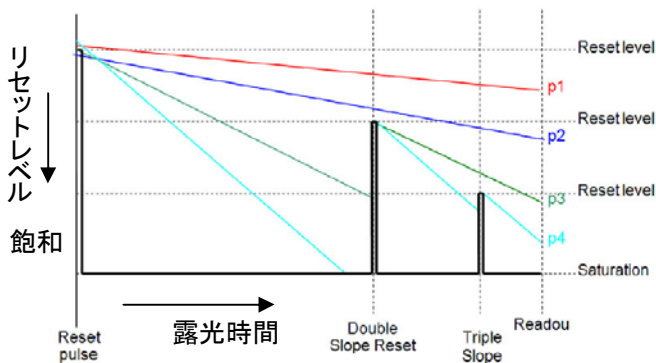
#### ■高感度CMOSセンサ搭載

最高感度モノクロ2500 ASA / カラー2000 ASA の高感度CMOSセンサを搭載。低照度環境においても高速度撮影を可能にしました。

#### ■MROI機能(マルチROI)

1280×1024画素フルフレームを110fps(MC1360/1361)、500fps(MC1362/1363)取込可能。フレームサイズを小さくすることで最大120,000fpsを実現。ROI(部分読み取り)は最大3箇所設定可能です。

#### ■ダイナミックレンジ調整機能



調整前



調整後

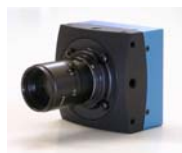
※露光オーバーで飽和した場合、画素に蓄えたデータを一旦リセットし、再チャージすることでダイナミックレンジを拡大することが可能。(最大90dB)

#### ■システム構成



専用小型PC(Handy-EXPRESS)システム

#### カメラヘッド



カメラリンクインターフェース

#### カメラリンクボード



PCI-EXPRESS拡張インターフェース

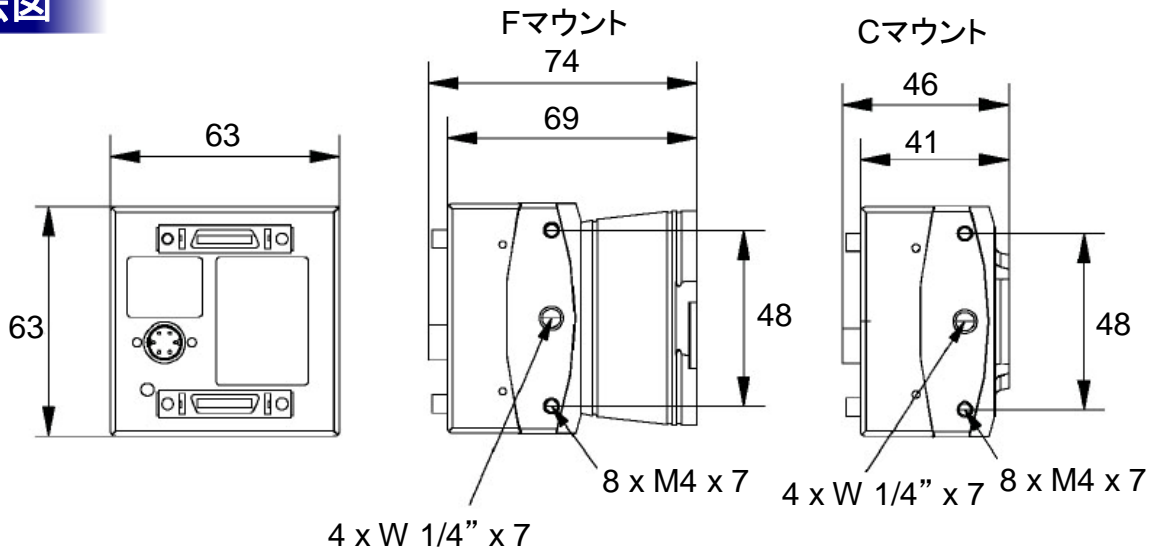
デジタルビデオ信号  
← 制御信号

※PCI-EXPRESS(x4)拡張スロットを搭載したPCが必要です。カメラヘッドとカメラリンクボードはカメラリンクケーブル2本で接続され、デジタル映像データを高速にPCへ送信します。

## 仕様

|          | MC1360(白黒)/MC1361(カラー)  | MC1362(白黒)/MC1363(カラー) |
|----------|---|------------------------|
| 撮像素子     | プログレッシブCMOSセンサ  |                        |
| インタフェース  | CameraLink Full   |                        |
| 感度       | 25V/lux-sec   |                        |
| ISO感度    | モノクロ2500ASA カラー2000ASA  |                        |
| 解像度      | 1280(水平)×1024(垂直)   |                        |
| 画素サイズ    | 14×14 μm  |                        |
| アクティブエリア | 17.92(H)×14.34(V)mm (22.9mm diagonal)                           |                        |
| フレームレート  | 110FPS  | 500FPS                 |
| シャッター    | 内部シャッター 2 μs - 1 s (2 μs ステップ) または外部トリガーパルス幅                    |                        |
| 出力 (bit) | CameraLink Base:2×8bit/10bit Medium:4×10bit Full:8×8bit、10×8bit |                        |
| 動作温度範囲   | +5°C~+50°C  |                        |
| レンズマウント  | Cマウント、Fマウント   |                        |
| 電源       | 8~24VDC   |                        |
| 消費電力     | 4.5W  |                        |
| サイズ      | 63mm x 63mm x 48(77)mm  |                        |
| 重量       | 300g  |                        |

## 寸法図



ご注文、お問い合わせは